

ПАТЧ-КОРДЫ RJ-45 (категория 5е)



Архангельск (8182)63-90-72
Астана (7172)727-132
Астрахань (8512)99-46-04
Барнаул (3852)73-04-60
Белгород (4722)40-23-64
Брянск (4832)59-03-52
Владивосток (423)249-28-31
Волгоград (844)278-03-48
Вологда (8172)26-41-59
Воронеж (473)204-51-73
Екатеринбург (343)384-55-89

Иваново (4932)77-34-06
Ижевск (3412)26-03-58
Иркутск (395)279-98-46
Казань (843)206-01-48
Калининград (4012)72-03-81
Калуга (4842)92-23-67
Кемерово (3842)65-04-62
Киров (8332)68-02-04
Краснодар (861)203-40-90
Красноярск (391)204-63-61
Курск (4712)77-13-04
Липецк (4742)52-20-81

Магнитогорск (3519)55-03-13
Москва (495)268-04-70
Мурманск (8152)59-64-93
Набережные Челны (8552)20-53-41
Нижний Новгород (831)429-08-12
Новокузнецк (3843)20-46-81
Новосибирск (383)227-86-73
Омск (3812)21-46-40
Орел (4862)44-53-42
Оренбург (3532)37-68-04
Пенза (8412)22-31-16

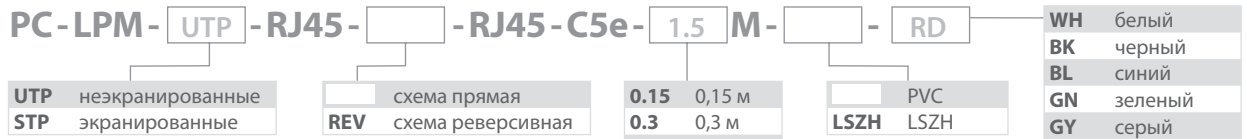
Пермь (342)205-81-47
Ростов-на-Дону (863)308-18-15
Рязань (4912)46-61-64
Самара (846)206-03-16
Санкт-Петербург (812)309-46-40
Саратов (845)249-38-78
Севастополь (8692)22-31-93
Симферополь (3652)67-13-56
Смоленск (4812)29-41-54
Сочи (862)225-72-31
Ставрополь (8652)20-65-13

Сургут (3462)77-98-35
Тверь (4822)63-31-35
Томск (3822)98-41-53
Тула (4872)74-02-29
Тюмень (3452)66-21-18
Ульяновск (8422)24-23-59
Уфа (347)229-48-12
Хабаровск (4212)92-98-04
Челябинск (351)202-03-61
Череповец (8202)49-02-64
Ярославль (4852)69-52-93

Киргизия (996)312-96-26-47 Казахстан (772)734-952-31 Таджикистан (992)427-82-92-69

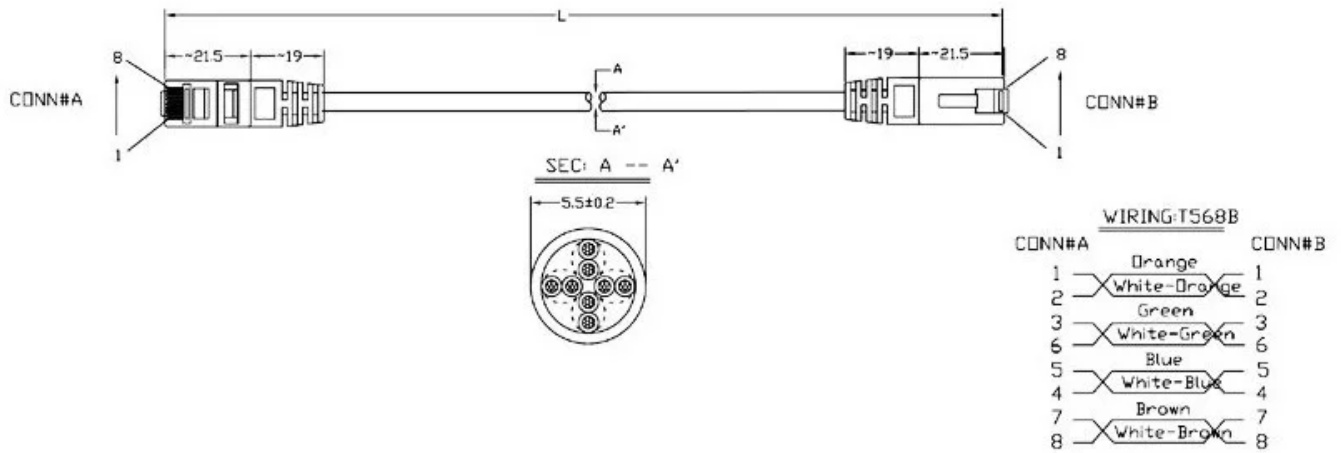
Единый адрес для всех регионов: www.hpline.nt-rt.ru || hpy@nt-rt.ru

ПАТЧ-КОРДЫ RJ-45 (категория 5e)

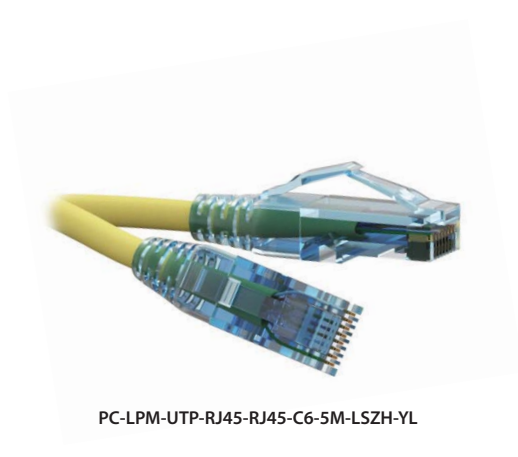


Эксплуатационные характеристики

- Температура хранения: -10°C – +60°C
- Относительная влажность: ≤ 93%
- Количество подключений*: ≥ 750 циклов
- Усилие на разрыв (кабель/разъем): ≥ 89 Н



PC-LPM-UTP-RJ45-RJ45-C6-5M-OR (PVC)



PC-LPM-UTP-RJ45-RJ45-C6-5M-LSZH-YL

ПАТЧ-КОРДЫ RJ-45 (категория 5е)



PC-LPM-STP-RJ45-RJ45-C6-5M-LSZH-GN

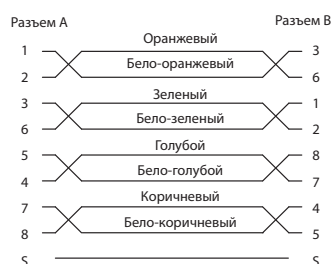
PC-LPM-STP-RJ45-REV-RJ45-C6-5M-LSZH-BL



Схема T568B (прямая)



Схема T568B (реверсивная)



Исполнение (защита от помех)		Неэкранированное		Экранированное	
Категория кабельной системы		5е			
Вариант внешней оболочки		PVC	LSZH	PVC	LSZH
Разъемы на концах кабеля		А – RJ-45 (8P8C) / В – RJ-45 (8P8C)			
Схема разводки проводников		согласно ANSI/TIA/EIA-568B: прямая (straight) или реверсивная (REV; cross-over)			
Соответствие стандартам		ANSI/TIA-568-C.2, ISO/IEC 11801 (Кат. 5е/ Класс D) PVC FR (flame retardant): CM, UL-1581, IEC 60332-1 LSZH FR (flame retardant): IEC 60332-1, IEC 60754, IEC 61034			
Вариант цвета кабеля		белый (WH), черный (BK), синий (BL), зеленый (GN), серый (GY), оранжевый (OR), красный (RD), желтый (YL)			
Материалы	Кабель	Количество витых пар		4 пары	
		Проводник		отожженная электролитическая медь, многопроволочный	
		Диаметр проводника (жилы)		0,61 (7 x 0,203) мм (24 AWG)	
		Диаметр жилы по изоляции		0,92 ± 0,05 мм	
		Внешний диаметр кабеля		(5,5 ± 0,2) мм	
	Разъемы	Экранирование кабеля		—	
		Дренажный провод		—	
		Внешняя оболочка		не распространяющий горение ПВХ	
		Корпус разъема		поликарбонат (PC, UL 94-2)	
		Маркировка корпуса разъема		—	
Экранирование разъема		—			
Контакты RJ-45		фосфористая бронза с напылением золотом 1,27 мкм поверх 2,54 мкм никелировки			
Колпачок/хвостовик		не распространяющий горение ПВХ			

Информация для заказа	
PC-LPM-UTP-RJ45-RJ45-C5e- 1 M- 2 - 3	Патч-корд U/UTP, неэкранированный, категория 5е
PC-LPM-UTP-RJ45-REV-RJ45-C5e- 1 M- 2 - 3	Реверсивный патч-корд U/UTP, неэкранированный, категория 5е
PC-LPM-STP-RJ45-RJ45-C5e- 1 M- 2 - 3	Патч-корд F/UTP, экранированный, категория 5е
PC-LPM-STP-RJ45-REV-RJ45-C5e- 1 M- 2 - 3	Реверсивный патч-корд F/UTP, экранированный, категория 5е

1 – Длина в метрах. **2** – Материал оболочки. **3** – Цвет оболочки.



- | | | | | |
|-----------------------------|----------------------------|---------------------------------|--------------------------------|--------------------------|
| Архангельск (8182)63-90-72 | Иваново (4932)77-34-06 | Магнитогорск (3519)55-03-13 | Пермь (342)205-81-47 | Сургут (3462)77-98-35 |
| Астана (7172)727-132 | Ижевск (3412)26-03-58 | Москва (495)268-04-70 | Ростов-на-Дону (863)308-18-15 | Тверь (4822)63-31-35 |
| Астрахань (8512)99-46-04 | Иркутск (395)279-98-46 | Мурманск (8152)59-64-93 | Рязань (4912)46-61-64 | Томск (3822)98-41-53 |
| Барнаул (3852)73-04-60 | Казань (843)206-01-48 | Набережные Челны (8552)20-53-41 | Самара (846)206-03-16 | Тула (4872)74-02-29 |
| Белгород (4722)40-23-64 | Калининград (4012)72-03-81 | Нижний Новгород (831)429-08-12 | Санкт-Петербург (812)309-46-40 | Тюмень (3452)66-21-18 |
| Брянск (4832)59-03-52 | Калуга (4842)92-23-67 | Новокузнецк (3843)20-46-81 | Саратов (845)249-38-78 | Ульяновск (8422)24-23-59 |
| Владивосток (423)249-28-31 | Кемерово (3842)65-04-62 | Новосибирск (383)227-86-73 | Севастополь (8692)22-31-93 | Уфа (347)229-48-12 |
| Волгоград (844)278-03-48 | Киров (8332)68-02-04 | Омск (3812)21-46-40 | Симферополь (3652)67-13-56 | Хабаровск (4212)92-98-04 |
| Вологда (8172)26-41-59 | Краснодар (861)203-40-90 | Орел (4862)44-53-42 | Смоленск (4812)29-41-54 | Челябинск (351)202-03-61 |
| Воронеж (473)204-51-73 | Красноярск (391)204-63-61 | Оренбург (3532)37-68-04 | Сочи (862)225-72-31 | Череповец (8202)49-02-64 |
| Екатеринбург (343)384-55-89 | Курск (4712)77-13-04 | Пенза (8412)22-31-16 | Ставрополь (8652)20-65-13 | Ярославль (4852)69-52-93 |
| | Липецк (4742)52-20-81 | | | |

Киргизия (996)312-96-26-47 Казахстан (772)734-952-31 Таджикистан (992)427-82-92-69

Единый адрес для всех регионов: www.hpline.nt-rt.ru || hpy@nt-rt.ru