

# ПАТЧ-КОРДЫ RJ-45 С ДВОЙНЫМ ЭКРАНИРОВАНИЕМ



Архангельск (8182)63-90-72  
Астана (7172)727-132  
Астрахань (8512)99-46-04  
Барнаул (3852)73-04-60  
Белгород (4722)40-23-64  
Брянск (4832)59-03-52  
Владивосток (423)249-28-31  
Волгоград (844)278-03-48  
Вологда (8172)26-41-59  
Воронеж (473)204-51-73  
Екатеринбург (343)384-55-89

Иваново (4932)77-34-06  
Ижевск (3412)26-03-58  
Иркутск (395)279-98-46  
Казань (843)206-01-48  
Калининград (4012)72-03-81  
Калуга (4842)92-23-67  
Кемерово (3842)65-04-62  
Киров (8332)68-02-04  
Краснодар (861)203-40-90  
Красноярск (391)204-63-61  
Курск (4712)77-13-04  
Липецк (4742)52-20-81

Магнитогорск (3519)55-03-13  
Москва (495)268-04-70  
Мурманск (8152)59-64-93  
Набережные Челны (8552)20-53-41  
Нижний Новгород (831)429-08-12  
Новокузнецк (3843)20-46-81  
Новосибирск (383)227-86-73  
Омск (3812)21-46-40  
Орел (4862)44-53-42  
Оренбург (3532)37-68-04  
Пенза (8412)22-31-16

Пермь (342)205-81-47  
Ростов-на-Дону (863)308-18-15  
Рязань (4912)46-61-64  
Самара (846)206-03-16  
Санкт-Петербург (812)309-46-40  
Саратов (845)249-38-78  
Севастополь (8692)22-31-93  
Симферополь (3652)67-13-56  
Смоленск (4812)29-41-54  
Сочи (862)225-72-31  
Ставрополь (8652)20-65-13

Сургут (3462)77-98-35  
Тверь (4822)63-31-35  
Томск (3822)98-41-53  
Тула (4872)74-02-29  
Тюмень (3452)66-21-18  
Ульяновск (8422)24-23-59  
Уфа (347)229-48-12  
Хабаровск (4212)92-98-04  
Челябинск (351)202-03-61  
Череповец (8202)49-02-64  
Ярославль (4852)69-52-93

Киргизия (996)312-96-26-47    Казахстан (772)734-952-31    Таджикистан (992)427-82-92-69

Единый адрес для всех регионов: [www.hpline.nt-rt.ru](http://www.hpline.nt-rt.ru) || [hpy@nt-rt.ru](mailto:hpy@nt-rt.ru)

## ПАТЧ-КОРДЫ RJ-45 С ДВОЙНЫМ ЭКРАНИРОВАНИЕМ (категории 6а, 6, 5е)

PC-LPM-SFTP-RJ45-RJ45-C 6a - 0.5 M-LSZH-GY

<b>SFTP</b>	S/FTP
<b>SFUTP</b>	SF/UTP

<b>6a</b>	категория 6a
<b>6</b>	категория 6
<b>5e</b>	категория 5e

<b>WH</b>	белый
<b>BK</b>	черный
<b>BL</b>	синий
<b>GN</b>	зеленый
<b>GY</b>	серый
<b>OR</b>	оранжевый
<b>RD</b>	красный
<b>YL</b>	желтый

<b>0.5</b>	0,5 м
<b>1</b>	1 м
<b>1.5</b>	1,5 м
<b>2</b>	2 м
<b>3</b>	3 м
<b>5</b>	5 м
<b>6</b>	6 м
<b>7</b>	7 м
<b>8</b>	8 м
<b>9</b>	9 м
<b>10</b>	10 м
<b>15</b>	15 м
<b>20</b>	20 м



PC-LPM-SFTP-RJ45-RJ45-C6a-0.5M-LSZH-BK

Схема T568B (прямая)

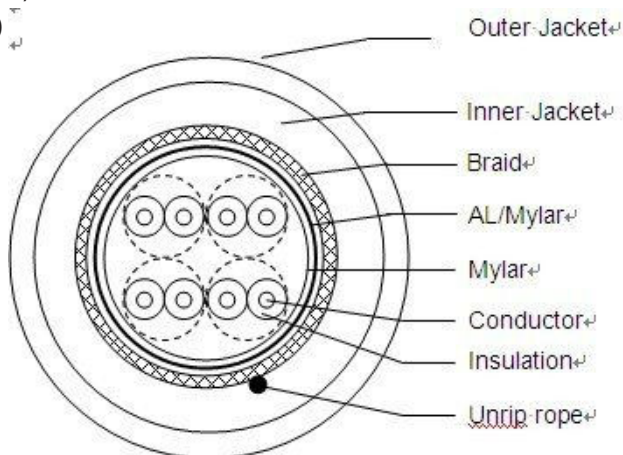
Разъем А		Разъем В
1	Оранжевый	1
2	Бело-оранжевый	2
3	Зеленый	3
6	Бело-зеленый	6
5	Голубой	5
4	Бело-голубой	4
7	Коричневый	7
8	Бело-коричневый	8
5		5

### Описание

Патч-корд из кабеля витая пара SF/UTP и разъемов RJ-45  
 Многопроволочные жилы 0,48 (7x0,16) мм (26 AWG)  
 Безопасная безгалогенная оболочка LSZH (нг-HF)  
 Длина: 0,5/ 1/ 1,5/ 2/ 3/ 5/ 6/ 7/ 8/ 9/ 10/ 15/ 20 м  
 Различные цвета для удобства коммутации

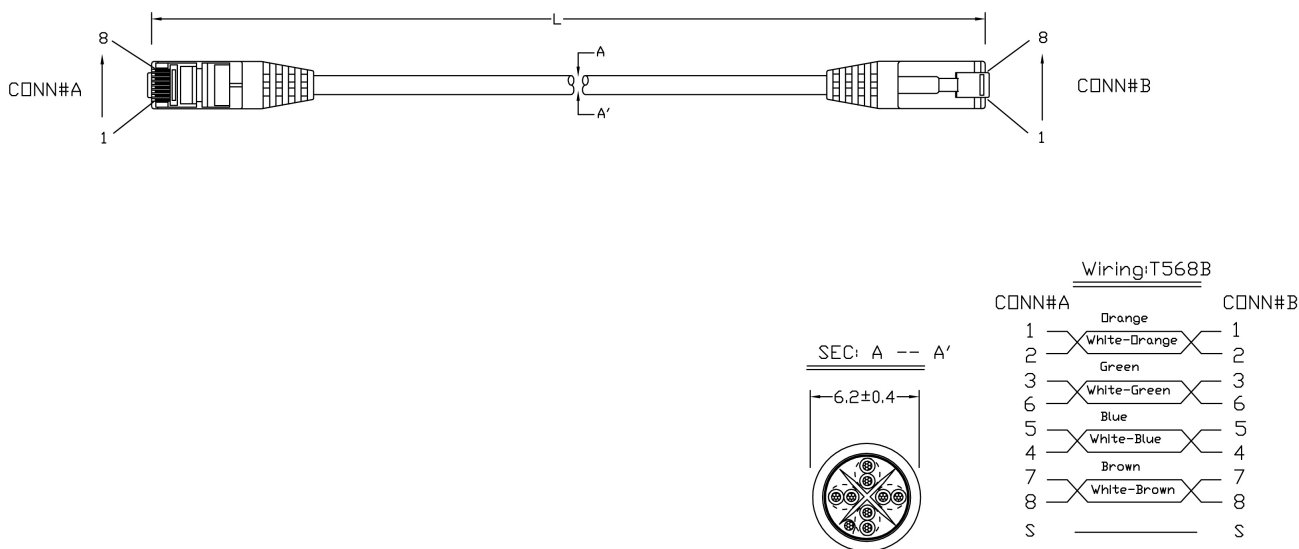
### Эксплуатационные характеристики

Усилие на разрыв: 89 Н  
 Количество подключений: ≥ 750 циклов  
 Температура эксплуатации: -10°C – +60°C  
 Отн. влажность (рекоменд.): 40-70%



SF/UTP или SFTP (Screened Foiled Unshielded twisted pair - экранированная витая пара с защитой) - имеет два внешних экрана. Один из медной сетки, а второй из экран-фольги. Между ними дренажный провод.

## ПАТЧ-КОРДЫ RJ-45 С ДВОЙНЫМ ЭКРАНИРОВАНИЕМ (категории 6а, 6, 5е)



Исполнение (защита от помех)		Экранированное, двойное: S/FTP или SF/UTP			
		6а	6	5е	
Категория кабельной системы		согласно ANSI/TIA/EIA-568B: прямая T568B			
Схема разводки проводников		ANSI/TIA-568-C.2, ISO/IEC 11801, UL 1581			
Соответствие стандартам		LSZH FR (flame retardant): IEC 60332-1, IEC 60754, IEC 61034			
Разъемы на концах кабеля		A – RJ-45 (8P8C) / B – RJ-45 (8P8C)			
Цвет кабеля и разъемов		белый (WH), черный (BK), синий (BL), зеленый (GN), серый (GY), оранжевый (OR), красный (RD), желтый (YL)			
Материалы	Кабель	Проводник	отожженная электролитическая медь, многопроволочный		
		Диаметр проводника (жилы)	0,48 (7 x 0,16) мм (26 AWG)		
		Изоляция жил	полиэтилен		
		Диаметр жилы по изоляции	(1,03 ± 0,05) мм	(0,90 ± 0,05) мм	(0,88 ± 0,05) мм
		Внешний диаметр кабеля	(6,2 ± 0,4) мм	(6,2 ± 0,4) мм	(5,8 ± 0,5) мм
		Количество витых пар	4 пары		
		Разделитель витых пар	—	полиэтилен, крестообразная перегородка	—
	Экранирование кабеля	алюминизированная полиэстерная пленка и оплетка из медных луженых проволок (покрытие ≥ 30%)			
Разъемы	Дренажный провод	луженая медь, многопроволочный – 0,48 (7 x 0,16) мм (26 AWG)			
	Корпус	поликарбонат (PC, UL 94-2)			
	Контакты	фосфористая бронза с напылением золотом 1,27 мкм поверх 1,02 мкм никелировки			
	Колпачок/хвостовик	не распространяющий горение ПВХ			
Электрические характеристики	Экранирование разъема	латунь с никелированием			
	Максимальный ток (при 20 °C)	1,5 А			
	Ном. рабочее напряжение	48 В			
	Контактное сопротивление	20 МОм			
	Сопротивление изоляции	500 МОм			
Испытательное напряжение	~1000 В / 1 мин (60 Гц)				

## Информация для заказа

PC-LPM-SFTP-RJ45-RJ45-C6a- <b>1</b> M-LSZH- <b>2</b>	Патч-корд S/FTP, экранированный, категория 6а, LSZH
PC-LPM-SFTP-RJ45-RJ45-C6- <b>1</b> M-LSZH- <b>2</b>	Патч-корд S/FTP, экранированный, категория 6, LSZH
PC-LPM-SFTP-RJ45-RJ45-C5e- <b>1</b> M-LSZH- <b>2</b>	Патч-корд S/FTP, экранированный, категория 5е, LSZH
PC-LPM-SFUTP-RJ45-RJ45-C6a- <b>1</b> M-LSZH- <b>2</b>	Патч-корд SF/UTP, экранированный, категория 6а, LSZH
PC-LPM-SFUTP-RJ45-RJ45-C6- <b>1</b> M-LSZH- <b>2</b>	Патч-корд SF/UTP, экранированный, категория 6, LSZH
PC-LPM-SFUTP-RJ45-RJ45-C5e- <b>1</b> M-LSZH- <b>2</b>	Патч-корд SF/UTP, экранированный, категория 5е, LSZH

**1** – Длина в метрах. **2** – Цвет оболочки.



- |                             |                            |                                 |                                |                          |
|-----------------------------|----------------------------|---------------------------------|--------------------------------|--------------------------|
| Архангельск (8182)63-90-72  | Иваново (4932)77-34-06     | Магнитогорск (3519)55-03-13     | Пермь (342)205-81-47           | Сургут (3462)77-98-35    |
| Астана (7172)727-132        | Ижевск (3412)26-03-58      | Москва (495)268-04-70           | Ростов-на-Дону (863)308-18-15  | Тверь (4822)63-31-35     |
| Астрахань (8512)99-46-04    | Иркутск (395)279-98-46     | Мурманск (8152)59-64-93         | Рязань (4912)46-61-64          | Томск (3822)98-41-53     |
| Барнаул (3852)73-04-60      | Казань (843)206-01-48      | Набережные Челны (8552)20-53-41 | Самара (846)206-03-16          | Тула (4872)74-02-29      |
| Белгород (4722)40-23-64     | Калининград (4012)72-03-81 | Нижний Новгород (831)429-08-12  | Санкт-Петербург (812)309-46-40 | Тюмень (3452)66-21-18    |
| Брянск (4832)59-03-52       | Калуга (4842)92-23-67      | Новокузнецк (3843)20-46-81      | Саратов (845)249-38-78         | Ульяновск (8422)24-23-59 |
| Владивосток (423)249-28-31  | Кемерово (3842)65-04-62    | Новосибирск (383)227-86-73      | Севастополь (8692)22-31-93     | Уфа (347)229-48-12       |
| Волгоград (844)278-03-48    | Киров (8332)68-02-04       | Омск (3812)21-46-40             | Симферополь (3652)67-13-56     | Хабаровск (4212)92-98-04 |
| Вологда (8172)26-41-59      | Краснодар (861)203-40-90   | Орел (4862)44-53-42             | Смоленск (4812)29-41-54        | Челябинск (351)202-03-61 |
| Воронеж (473)204-51-73      | Красноярск (391)204-63-61  | Оренбург (3532)37-68-04         | Сочи (862)225-72-31            | Череповец (8202)49-02-64 |
| Екатеринбург (343)384-55-89 | Курск (4712)77-13-04       | Пенза (8412)22-31-16            | Ставрополь (8652)20-65-13      | Ярославль (4852)69-52-93 |
|                             | Липецк (4742)52-20-81      |                                 |                                |                          |

Киргизия (996)312-96-26-47    Казахстан (772)734-952-31    Таджикистан (992)427-82-92-69

Единый адрес для всех регионов: [www.hpline.nt-rt.ru](http://www.hpline.nt-rt.ru) || [hpy@nt-rt.ru](mailto:hpy@nt-rt.ru)